



Giunto a L per binario trifase incassato - 90° - SINISTRA

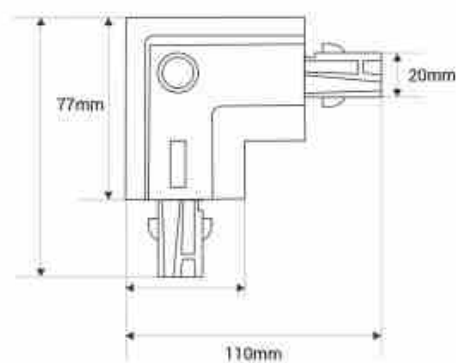
Ref. BTTE-GB03-I

Giunto sinistro a 90° per guide da incasso trifase, perfetto per effettuare giri precisi nelle installazioni. Disponibile in bianco e nero.



Dati del prodotto

Materiale	Alluminio, Policarbonato
Certificati	CE, ROHS
Garanzia	10 anni
Tipo di binario	Trifase
Lunghezza	
Larghezza	



Varianti di prodotto

Riferimento

Attributi

BTTE-GB03-I-N

Colore - Nero



BTTE-GB03-I-B

Colore - Bianco

