

### Applique LED inclinata da parete FUMAGALLI "Amelia Wall" - E27 - IP55

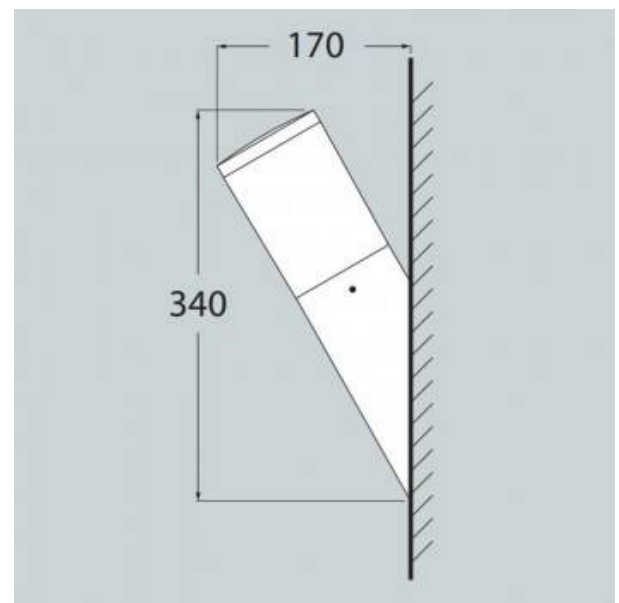
#### Ref. DR2.571.000

Applique tubolare inclinata per esterni dell'azienda italiana FUMAGALLI, di grande design e qualità. È realizzata in resina resistente agli urti, alla corrosione e al degrado dei raggi UV. Grazie al grado di protezione IP55, è adatta all'uso esterno. Incorpora un diffusore opalino e un portalampada per lampadina LED E27 nelle combinazioni disponibili:- Applique grigia: 6W - 4000K- Applique bianca e nera: 8,5W - CCT (2700K-4000K-6500K)



#### Dati del prodotto

Tonalità della luce	Bianco neutro, CCT
Kelvin (K)	4000
Dimmerabile	No
Potenza (W)	6, 8,5
Tensione nominale (V)	220 - 240V AC
Frequenza (Hz)	50 - 60
Attacco	E27
Dimensioni (mm) LxIxh	Ø100x340x170
Materiale	Resina
Materiale diffusore	PMMA
Uso esterno	Sì
IP	IP55
Intervallo di temperatura	-20°C ~ +40°C
Frequenza di utilizzo	Intensivo
Vita utile (h)	25000
Classe di efficienza energetica	A+ (2021)
Certificati	CE, ROHS
Garanzia	Secondo garanzia legale: 3 anni



Montaggio

Superficie

### Varianti di prodotto

**Riferimento**

**Attributi**

DR2.571.000.AYV1K

Colore - Nero



DR2.571.000.WYV1K

Colore - Bianco



DR2.571.000.LYF1L

Colore - Grigio

