



Aplique de techo estanco CCT LIVIA 160 FUMAGALLI 7W GX53 IP55

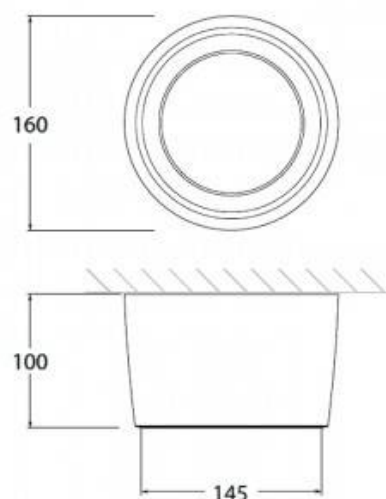
Ref. 3A9.000.000

Lámparas de techo LIVIA 160 de la marca FUMAGALLI. Aplique cilíndrico, muy robusto y resistente, con múltiples opciones de iluminación y grado de protección IP55, perfecto para iluminar exteriores o interiores. Fabricado de resina, resistente a la lluvia, la corrosión, oxidación y los golpes. Combina varias de la gama LIVIA de fumagalli para un excelente resultado. La luz se emite directamente hacia abajo mediante un difusor de policarbonato esmerilado. Incluye una bombilla LED GU10 GX53 de 7W, con sistema CCT y una intensidad lumínica de 800lm. Temperatura de color ajustable CCT, permite ajustar la temperatura de 3000°K; 4000°K y 6500°K, de forma sencilla y rápida, utilizando el interruptor directamente en la bombilla. GX53220-240V/AC7W IP55Ø160x100x145mm





Datos del producto

Tonalidad	CCT
Kelvin (K)	3000, 4000, 6500
Lumens (Lm)	800
CRI	80-85
Dimmable	No
Potencia (W)	7
Tensión Nominal (V)	100-240-V-AC
Frecuencia (Hz)	50 - 60
Sensor	No
Casquillo	GX53
Orientable	No
Dimensiones (mm) LxIxh	Ø160x100x145
Material	Resina
Uso Exterior	Si
IP	IP55
Rango temperatura	-20°C ~ +40°C
Frecuencia de uso	Intensivo
Certificados	CE, ROHS



Garantía	Según garantía legal: 3 años
Montaje	Superficie

Variantes del producto

Referencia	Atributos	
3A9.000.000.AXC1K	Color exterior - Negro	 Ø160
3A9.000.000.WXC1K	Color exterior - Blanco	 Ø160
3A9.000.000.LXC1K	Color exterior - Gris	