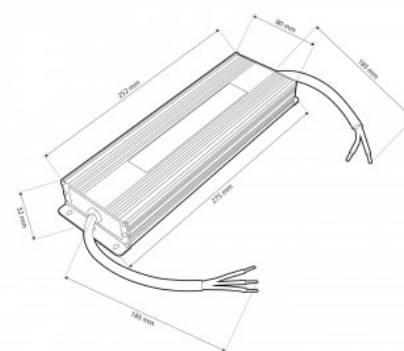




Fuente de alimentación estanca slim 300W 24V - 12.5A - IP67

Ref. B1585-300

Fuente de alimentación estanca delgada de 300W, de alta eficiencia y larga vida útil. Está diseñada para alimentar lámparas LED con una tensión de 24V y un máximo de 12.5A. Dispone de protección contra cortocircuitos, sobrecargas y sobretensiones. Potencia 300W Tensión de salida: 24V Intensidad de salida: 12.5A IP67



Datos del producto

Potencia (W)	300
Tensión Nominal (V)	180-250
Frecuencia (Hz)	50 - 60
Factor de potencia (cosφ)	0.4
Dimensiones (mm) LxIxh	275 x 80 x 32mm
Peso (g)	740
Material	Aluminio
Uso Exterior	Si
IP	IP67
Rango temperatura	-20°C ~ +40°C
Frecuencia de uso	normal
Vida útil (h)	25000
Clase eficiencia energética	A+ (2021)
Certificados	CE, ROHS
Garantía	Según garantía legal: 3 años
Tensión de salida (V)	24V
Intensidad máxima (A)	12.5

