



Lámpara de techo de diseño "Muller" - 3xE27

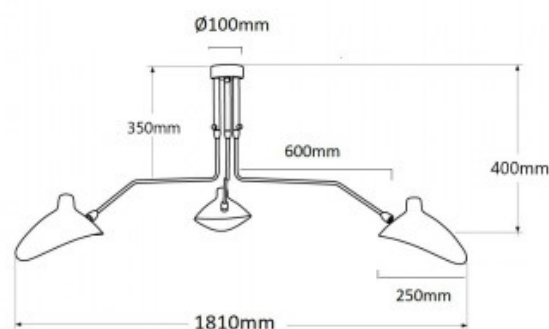
Ref. L3070

Lámpara de techo vanguardista y elegante. Presenta una estructura de aluminio en forma de araña, con tres brazos que terminan en pantallas únicas y distintivas. Los brazos y pantallas son orientables, lo que permite ajustar la dirección de la luz según necesidades específicas. Esta lámpara no solo es atractiva a nivel estético, sino que también se destaca por su calidad y durabilidad excepcionales. Se encuentra disponible en colores blanco y negro. **Admite 3 bombillas E27 - NO incluidas**



Datos del producto

Tensión Nominal (V)	220 - 240 V AC
Casquillo	E27
Material	Aluminio
Uso Exterior	No
IP	IP20
Certificados	CE, ROHS
Garantía	Según garantía legal: 3 años
Montaje	Suspensión
Estilo	Minimalista



Variantes del producto

Referencia

Atributos

L3070-N

Color exterior - Negro



L3070-B

Color exterior - Blanco

