



Unión en L para carriles magnéticos de superficie 20mm - Horizontal

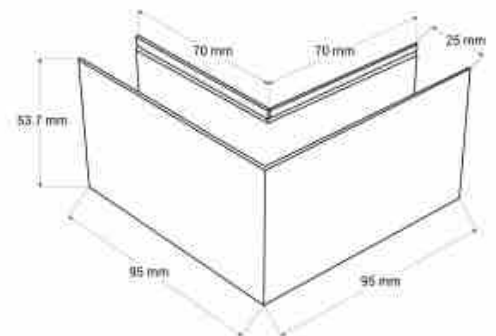
Ref. CMS-90H

La unión en L permite conectar dos tramos de carril magnético de superficie en un ángulo de 90°, de manera horizontal. Su montaje es muy simple y cuenta con todos los elementos necesarios para ello. Disponible en color blanco y negro. ** No incluye conector eléctrico**



Datos del producto

Dimensiones (mm) LxIxh	95x53.7x25
Material	Aluminio
Uso Exterior	No
IP	IP20
Certificados	CE, ROHS
Garantía	3 años
Tipo de Carril	Magnético



Variantes del producto

Referencia	Atributos	
CMS-90H-N	Color exterior - Negro	
CMS-90H-B	Color exterior - Blanco	