



Foco LED empotrable orientable "ALAI" - Zoom - 200mm - 2800K - LED COB - chip Cree - 7W

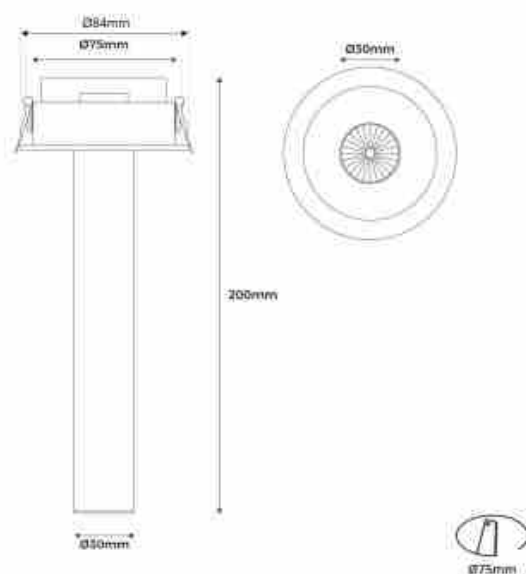
**Ref. B861**

Foco LED "ALAI" de diseño minimalista y funcional, fácilmente integrable a cualquier proyecto lumínico que requiera iluminación de acento o destaque. Puede rotar 360° y bascular 45° para dirigir la luz al punto deseado. Además, cuenta con un zoom que permite regular el ángulo de apertura lumínica, desde 15° a 60°, de acuerdo a las necesidades. Incorpora una luminaria LED COB de alta capacidad con chip CREE de máxima calidad, un driver y una base para colocar en forma empotrada en techos. Emite una luz en tonalidad blanco cálido (2800K), con una potencia de 7 W y una luminosidad de 560 lúmenes. Fabricado en aluminio lacado de acabado mate, se encuentra disponible en blanco o negro.





**Datos del producto**

Tonalidad	Blanco cálido
Kelvin (K)	2800
Lumens (Lm)	560
CRI	95-98
Ángulo de apertura (°)	15-60
Tipo de LED	COB
Potencia (W)	7
Tensión Nominal (V)	220 - 240 V AC
Driver	Externo
Orientable	Sí
Dimensiones (mm) LxIxh	Ø 30 x 200
Material	Aluminio
Uso Exterior	No
IP	IP20
Frecuencia de uso	normal
Clase eficiencia energética	F
Certificados	CE, ROHS
Garantía	3 años



Estilo	Minimalista
Largo	200mm
Ancho	Ø30mm

### Variantes del producto

Referencia	Atributos	
B861-N	Color exterior - Negro	 <p>7W IP20 DALI</p>
B861-B	Color exterior - Blanco	 <p>7W IP20 DALI</p>