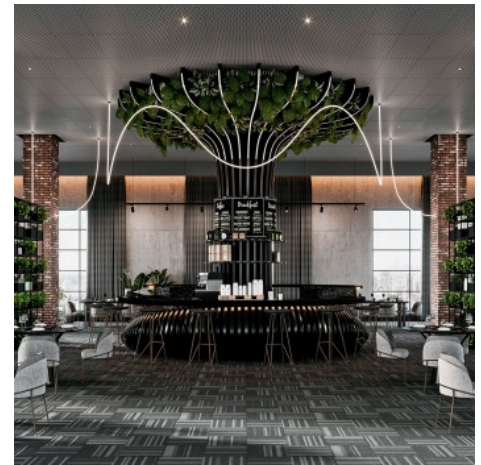




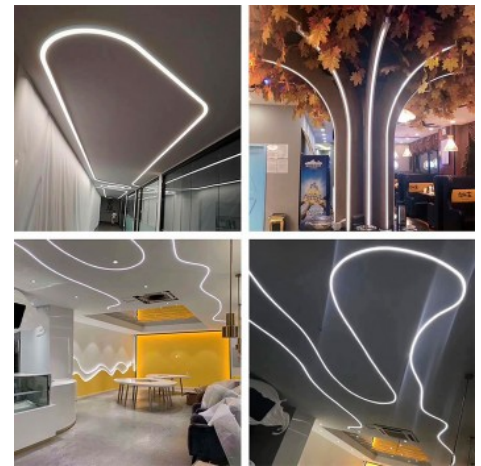
1000  
lm/m  
LED  
SMD  
50mm  
IP67



**Neón LED flexible 360° circular - 24V DC - Ø20mm - 5 metros - 13W/m - Kit completo - IP67**

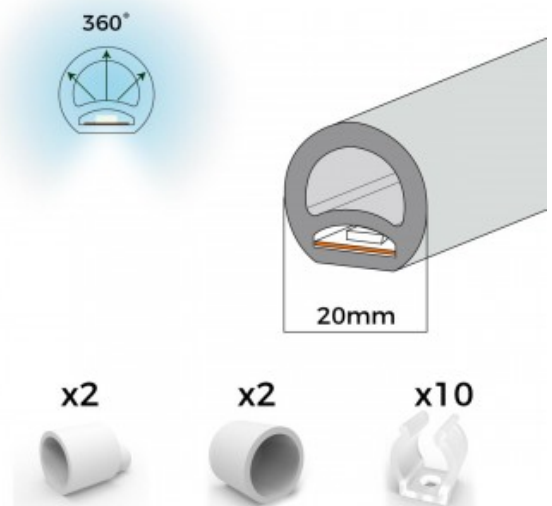
### Ref. N20D-5M

El Neón LED flexible 360° permite lograr una iluminación decorativa de gran impacto visual. Se adapta a diversas superficies, ofreciendo una enorme versatilidad para hacer realidad cualquier diseño. Disponible en blanco cálido, blanco neutro y blanco frío, emite luz en toda su superficie, lo que permite su instalación en diferentes posiciones, incluso rodeando objetos. Gracias a su alta densidad de chips LED (120 chips/m), asegura una iluminación potente, estable y homogénea. Está fabricado con un tubo de silicona resistente a radiación UV y además, presenta un grado de protección IP67, lo que posibilita su uso en exteriores y asegura su durabilidad.\*\*El kit incluye 10 grapas + 4 tapas (2 iniciales y 2 finales)\*\*



### Datos del producto

Tonalidad	Blanco frío, Blanco neutro, Blanco cálido
Kelvin (K)	3000, 6000, 4000
Ángulo de apertura (°)	360°
Tipo de LED	SMD 2835
Tensión Nominal (V)	24V DC
Dimensiones (mm) LxIxh	∅ 20 x 5000
Material	Silicona
Uso Exterior	Si
IP	IP67
Vida útil (h)	25000
Certificados	CE, ROHS
Garantía	Según garantía legal: 3 años
Potencia/m (W/m)	13
Nº Chips/metro	120
Distancia del corte (mm)	50
Montaje	Superficie



## Variantes del producto

Referencia	Atributos	
N20D-5M-BF	Color de luz - Blanco Frío	
N20D-5M-BC	Color de luz - Blanco Cálido	
N20D-5M-BN	Color de luz - Blanco Neutro	