



Downlight LED empotrable circular 2W - Chip Osram - UGR18 - Corte Ø 25mm - Blanco

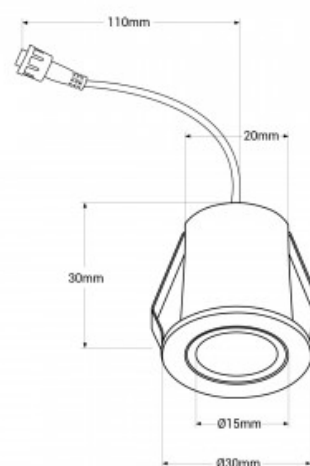
Ref. B1225-R-B-270

Downlight LED circular de 2W equipado con chip LED Osram y driver Lifud. Se destaca por su bajo índice de deslumbramiento ($UGR < 18$) y alto índice de reproducción cromática ($CRI > 90$), proporcionando una iluminación de alta calidad y eficiencia. Disponible en tonalidad blanco cálido (2700K).



Datos del producto

Tonalidad	Blanco extra cálido
Kelvin (K)	2700
Lumens (Lm)	42
CRI	90-95
Ángulo de apertura (°)	38
UGR	UGR18
Dimmable	No
Potencia (W)	2
Tensión Nominal (V)	220 - 240 V AC
Driver	Externo, Lifud
Sensor	No
Orientable	No
Dimensiones (mm) LxIxh	Ø 30 X 30
Material	Aluminio
Material difusor	Polycarbonato
Uso Exterior	No
IP	IP20
Clase eficiencia energética	G



Downlights LED

Certificados	CE, ROHS
Garantía	Según garantía legal: 3 años
Dimensiones de corte (mm)	Ø 25
Montaje	Empotrable
