



Proyector LED para carril monofásico - CCT - 10W - CRI 90 - Driver KGP - Blanco

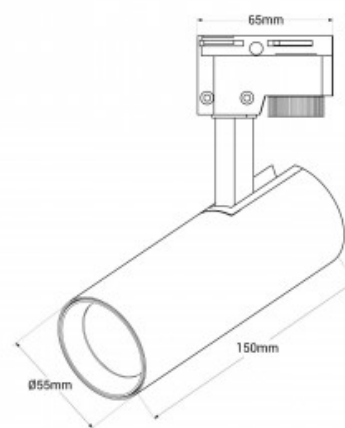
Ref. BPM-10W-CCT-B

Proyector LED para carril monofásico que se destaca por su diseño compacto y la alta calidad de sus componentes. Su potente haz de luz con chip led COB ilumina con precisión los detalles, con un alto índice de reproducción cromática (CRI >90), permitiendo mostrar los colores reales de forma natural. Cuenta con un cuerpo rotatorio horizontal de 350° y vertical de 90°, y un ángulo de luz focal de 38°, proporcionando una luz puntual ideal para destacar objetos o productos. Además, su sistema CCT, brinda la posibilidad de ajustar la temperatura de color, permitiendo seleccionar el tipo de luz que más se adapte a las necesidades de cada proyecto. Incluye filtro en forma de panel de abeja (honeycomb) de 43mm de diámetro y 2mm de espesor para ubicar en el foco y lograr una iluminación antideslumbrante.



Datos del producto

Tonalidad	CCT
Kelvin (K)	3000, 4000, 6500
Lumens (Lm)	818lm (blanco frío)
CRI	90-95
Ángulo de apertura (°)	360°
Dimmable	No
Potencia (W)	10
Tensión Nominal (V)	220 - 240 V AC
Driver	KGP
Sensor	No
Orientable	Sí
Dimensiones (mm) LxIxh	Ø55 x 150 x 65
Material	Aluminio
Material difusor	Polycarbonato
Uso Exterior	No
IP	IP20
Clase eficiencia energética	F
Certificados	CE, ROHS



Garantía	Según garantía legal: 3 años
Tipo de Carril	Monofásico
