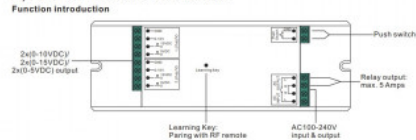




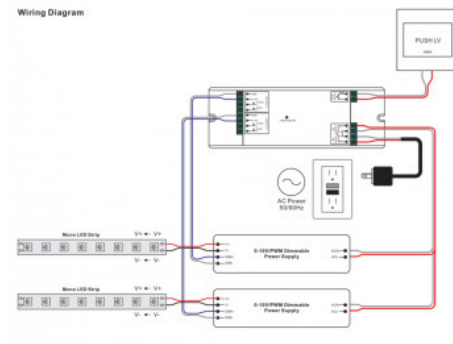
RF to 0-10V/PWM Dimmer

CE FC RoHS

Important: Read All Instructions Prior to Installation



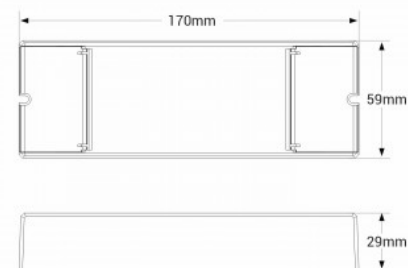
Wiring Diagram



Convertor Sunricher RF a 0-10V - Perfect RF

Ref. SR-1009(0-10V/PWM)

El Convertor Sunricher RF a 0-10V recibe y convierte la señal RF a 0-10V/PWM para controlar luces LED monocolor. Su tamaño compacto permite integrarlo fácilmente en el sistema existente y admite tensiones de 100-240V/AC con una intensidad máxima de 60mA.



Datos del producto

Tensión Nominal (V)	100 - 240V AC
Dimensiones (mm) LxIxh	170 x 59 x 29
Material	Plástico
Uso Exterior	No
IP	IP20
Certificados	CE, ROHS
Garantía	5 años
Intensidad máxima (A)	60

