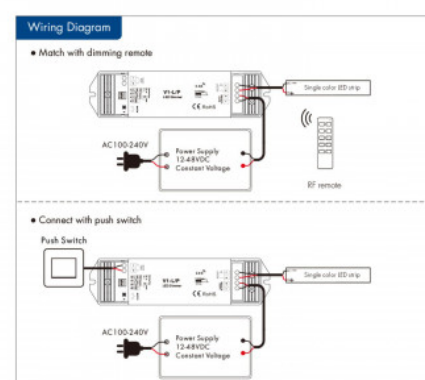




Controlador monocolor 12-48V DC - 15A - RF 2.4G - PUSH dimmer - Skydance

Ref. SK-V1-L/P

Controlador monocolor para luminarias LED de 12-48V, de alta calidad y durabilidad. Permite la variación de frecuencia PWM entre: 500Hz, 2kHz, 8kHz ó 16kHz y selección de curva de regulación lineal o logarítmica. Ofrece una atenuación suave de 0 a 100% sin parpadeos y es compatible con mandos a distancia RF 2.4G Skydance. Es regulable por PUSH. Cuenta con función "auto-transmisión" y "auto-sincronización", permitiendo enviar señales a otros controladores y sincronizándolos cuando son controlados por el mismo mando a distancia.



Datos del producto

Potencia (W)	12V:180W / 24V:360W / 36V:360W / 48V:480 W
Tensión Nominal (V)	12-48V
Dimensiones (mm) LxIxh	175 X 45 X 27
Uso Exterior	No
IP	IP20
Rango temperatura	-30°C ~ +55°C
Certificados	CE, ROHS
Garantía	5 años
Conectividad	RF
Sistema de control	PUSH
Tensión de salida (V)	12 - 24
Intensidad máxima (A)	15A (12-24V) / 10A (36-48V)
Distancia de control	20m

