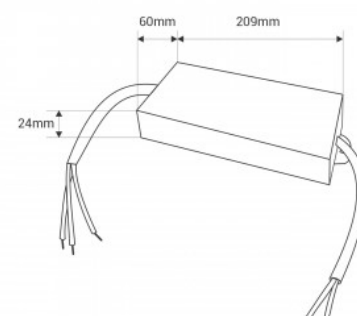




Fuente de alimentación estanca slim 150W 24V - 6.3A - IP67

Ref. DY-150W-24-H

Fuente de alimentación estanca delgada de 150W, de alta eficiencia y larga vida útil. Está diseñada para alimentar lámparas LED con una tensión de 24V y un máximo de 6.3A. Dispone de protección contra cortocircuitos, sobrecargas y sobretensiones. Potencia 150W Tensión de salida: 24V Intensidad de Salida: 6.3A IP67



Datos del producto

Potencia (W)	150
Tensión Nominal (V)	170-265 V AC
Dimensiones (mm) LxIxh	209 x 60 x 24
Uso Exterior	Si
IP	IP67
Frecuencia de uso	normal
Certificados	CE, ROHS
Garantía	Según garantía legal: 3 años
Tensión de salida (V)	24V
Intensidad máxima (A)	6.3

