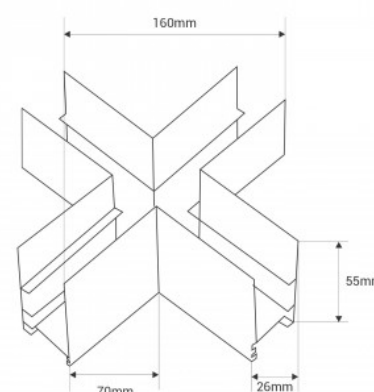


Unión en X para carriles magnéticos de superficie 20mm - Negro

Ref. CMS-X-N

El conector en X permite la unión de cuatro tramos de carril magnético de superficie en un ángulo de 90°, formando una intersección en un mismo plano. Su montaje es sencillo e incluye todos los accesorios necesarios para garantizar una instalación óptima. Disponible en color negro y blanco.** No incluye conector eléctrico**



Datos del producto

Uso Exterior	No
IP	IP20
Certificados	CE, ROHS
Garantía	Según garantía legal: 3 años
Tipo de Carril	Magnético
Largo	160mm
Ancho	26mm
Alto	55mm

