



Aplique de pared bola cristal "ATOM" - E27 - Ø 15cm

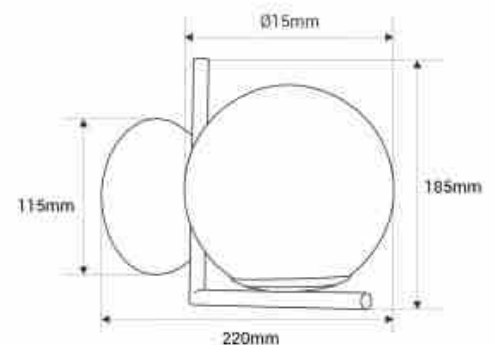
Ref. LD1022-150

Aplique de pared "ATOM" de estilo clásico contemporáneo, que combina una esfera de cristal opalino de 15 cm de diámetro con un refinado soporte de aluminio. Su diseño atemporal y sofisticado aporta un toque de elegancia discreta a cualquier espacio. Disponible con soporte en acabados dorado, cromado o rojo. ****Admite una bombilla E27-G45 - NO incluida****



Datos del producto

Tensión Nominal (V)	220 - 240 V AC
Casquillo	E27 G45
Material	Metal
Material difusor	Cristal
Uso Exterior	No
IP	IP20
Certificados	CE, ROHS
Garantía	10 años
Potencia máxima (W)	40
Largo	220mm
Ancho	Ø150mm
Alto	185mm



Variantes del producto

Referencia	Atributos	
LD1022-150-D	Color exterior - Dorado	
LD1022-150-RO	Color exterior - Rojo	
LD1022-150-CR	Color exterior - Cromo	