



Aplique de pared LED inclinado FUMAGALLI "Amelia Wall" - E27 - IP55

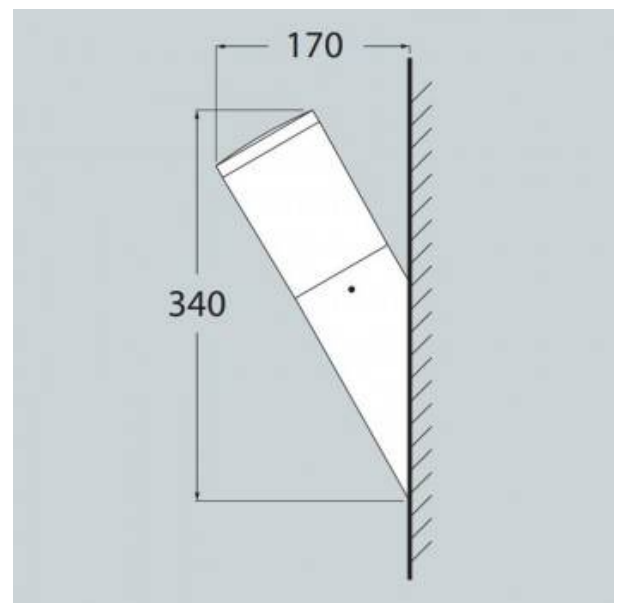
Ref. DR2.571.000

Aplique exterior tubular inclinado de la firma italiana FUMAGALLI, de gran diseño y calidad. Está fabricado en resina resistente a golpes, corrosión y degradación por rayos UV. Por su grado de protección IP55 es apto para exterior. Incorpora un difusor opal y un portalámparas para bombilla LED E27 en Las combinaciones disponibles:- Aplique gris: 6W - 4000K- Aplique negro y blanco: 8,5W - CCT (2700K-4000K-6500K)



Datos del producto

Tonalidad	Blanco neutro, CCT
Kelvin (K)	4000
Dimmable	No
Potencia (W)	6, 8.5
Tensión Nominal (V)	220 - 240 V AC
Frecuencia (Hz)	50 - 60
Casquillo	E27
Dimensiones (mm) LxIxh	Ø100x340x170
Material	Resina
Material difusor	PMMA
Uso Exterior	Si
IP	IP55
Rango temperatura	-20°C ~ +40°C
Frecuencia de uso	Intensivo
Vida útil (h)	25000
Clase eficiencia energética	A+ (2021)
Certificados	CE, ROHS
Garantía	Según garantía legal: 3 años



Montaje _____ Superficie _____

Variantes del producto

Referencia

Atributos

DR2.571.000.AYV1K

Color exterior - Negro



DR2.571.000.WYV1K

Color exterior - Blanco



DR2.571.000.LYF1L

Color exterior - Gris

