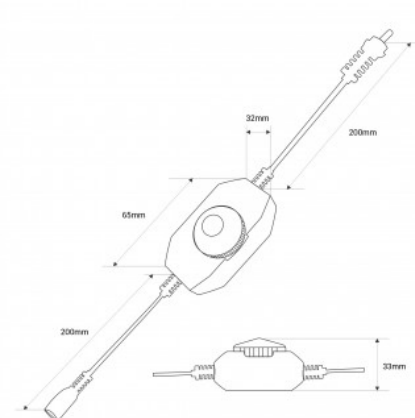




Dimmer voor enkelkleurige LED-strip 12- 24V DC - 2A

Ref. B1616

Dimmer voor enkelkleurige LED-strips op 12-24V DC. Met deze dimmer kun je de intensiteit van het licht dat wordt uitgestraald door ledstrips met één kleur variëren. Uitgang: 2 Ampère



Product data

Vermogen (W)	24-48 max.
Nominale spanning (V)	12-24 V DC
Sensor	Geen
Afmetingen (mm) LxIxh	65x32x33
Materiaal	Kunststof
Gebruik buiten	Geen
IP	IP20
Temperatuurbereik	-20u2103uff5e+60u2103
Frequentie van gebruik	normaal
Levensduur (h)	25000
Energie-efficiëntieklasse	E
Certificaten	EC, ROHS
Garantie	Volgens wettelijke garantie: 3 jaar
Connectiviteit	Door bedrading
Kleurbeheer	Eenkleurig
Uitgangsspanning (V)	12 - 24
Aantal kanalen	1
Maximale stroom (A)	2

