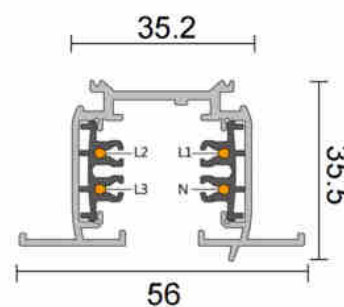


Driefasige inbouwrail voor LED-spots - Staaf van 2 meter

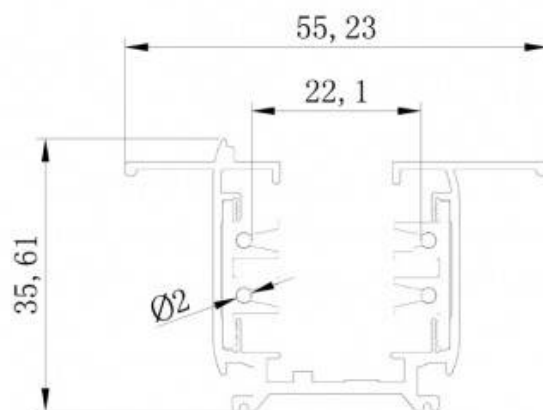
Ref. BTTE-200

2 meter driefasig railprofiel voor inbouw. De rail wordt geleverd met de nodige accessoires voor montage en bevestiging en kan op de gewenste lengte worden gezaagd. Het ontwerp van de rail bevat 2 vleugels die eventuele oneffenheden in de snede verbergen en volledig vlak zijn met het plafond. ** Inclusief startvoeder en eindkap ** .230VMax. 250W/meter Afmetingen: 2000x55x35mm.IP20



Product data

Nominale spanning (V)	220 - 250 V AC
Afmetingen (mm) Lxhx	2000x55x35
Gebruik buiten	Geen
IP	IP20
Certificaten	EC, ROHS
Garantie	Volgens wettelijke garantie: 3 jaar
Montage	Verzonken
Maximaal vermogen (W)	3900
Maximale stroom (A)	15
Type spoor	Driefasig



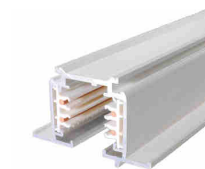
Product variants

Reference

Attributes

BTTE-200-B

Kleur - Wit



BTTE-200-N

Kleur - Zwart

