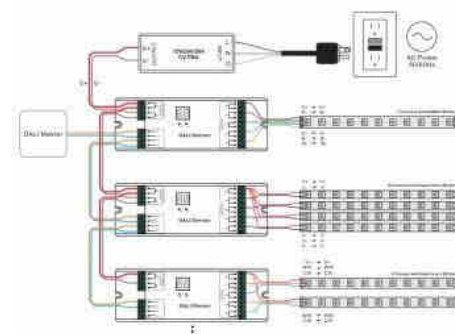


Dali Dimmer DC 12-36V 8A/kanal (4 kanalen)

Ref. SR-2303BEA

De SR-2303BEA is een LED-dimregelaar met constante spanning en 4 kanalen met een uitgang van 8 A per kanaal. Hij zet een standaard Dali signaal om in een 12-36V-DC PWM signaal voor gebruik met LED strips en dergelijke. Met vier kanalen die afzonderlijk kunnen worden aangestuurd. Het DALI-adres kan handmatig worden toegewezen en weergegeven op het digitale numerieke display of automatisch worden toegewezen door de mastercontrollers. Kan ook worden gebruikt om RGB- of RGBW-strips aan te sturen. Vloeiend dimmen van 0%-100% met de DALI-dimmer die gebruikmaakt van logaritmsch dimmen, wat perfect is voor het menselijk zicht.



Product data

Nominale spanning (V)	12-36V-DC
Certificaten	EC, ROHS
Besturingssysteem	DALI
Maximale stroom (A)	4x8

