

LIFUD®



150W

IP65

160
lm/W

LIFUD®



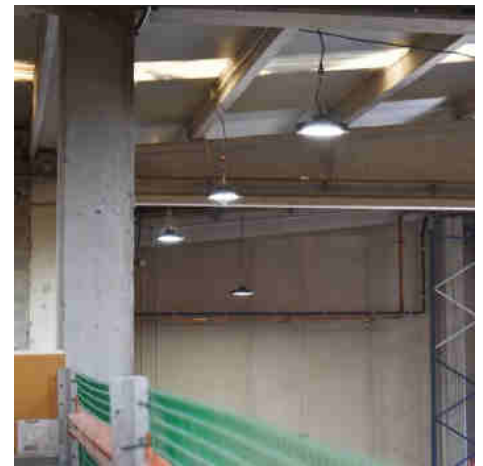
LIFUD®



Industriële LED High Bay - LIFUD Driver - 150W - 160lm/W - PHILIPS Chip - Dimbaar 1-10V - IP65

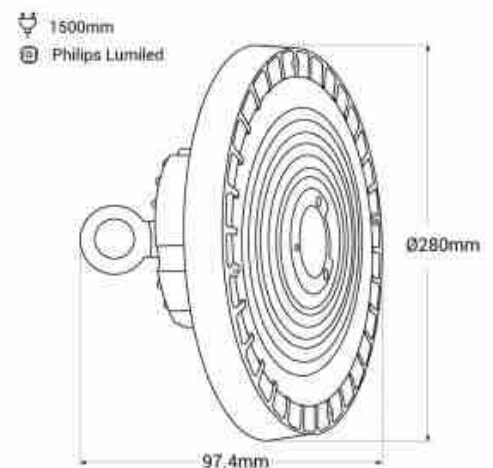
Ref. B8138-150

Krachtige industriële LED-lamp van 150W (220-240 V/AC) met hoog lichtrendement. Het extra platte, lichtgewicht cirkelvormige ontwerp zorgt voor een eenvoudige en snelle installatie. Verkrijgbaar in warm wit (3000K), neutraal wit (4000K) en koel wit (5000K), ideaal voor industriële magazijnen, grote ruimtes, werkplaatsen, sport- en recreatiegebieden. Gefabriceerd met Philips Lumileds LED's met maximale efficiëntie (160 lm/chip), voor aanzienlijke energiebesparingen. Voorzien van een dimbare LIFUD-driver (1-10V).



Product data

Kelvin (K)	3000, 4000, 5000
Vermogen (W)	150
Nominale spanning (V)	220 - 240 V AC
Materiaal	Metaal
IP	IP65
Certificaten	EC, ROHS
Korting	Professionele verlichting, Professionele verlichting tot 80% korting



Product variants

Reference

Attributes

B8138-150-3K

Lichte kleur - Warm wit 3000K



B8138-150-4K

Lichte kleur - Neutraal wit 4000K

