

Driefasige 36W CCT Triac Dimbare LED track spot 36W CCT Triac Dimbare LED track spot

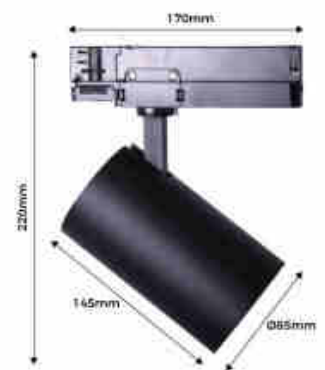
Ref. B00220-DIMCCT

Dimbare driefasige trackspot, driefasige 4-lijnsconnector, dimbaar via TRIAC en compatibel met de meeste dimmers en tablets op de markt die via TRIAC-dimming werken. Kleurkeuzeschakelaar (warm wit 2700K, neutraal wit 4000K, koel wit 6000K). Hiermee kunnen 3 verschillende kleurtemperaturen worden geselecteerd, wat geschikt is voor de meeste installaties. Vermogen: 36W Openingshoek: 60°. Spanning: 220-240V AC Lumen: 3600 Dimmen: TRIAC



Product data

Schaduw	CCT
Kelvin (K)	6000, 4000, 2700
CRI	≥90
Type LED	Bridgelux COB
Dimbaar	Ja
Vermogen (W)	36W
Nominale spanning (V)	220-240C/AC
Afmetingen (mm) LxIxh	220x170x145xØ85mm
Materiaal	Aluminium
IP	IP20
Temperatuurbereik	-20u00b0C ~ +40u00b0C
Frequentie van gebruik	normaal
Certificaten	EC, ROHS
Type spoor	Driefasig



Product variants

Reference

Attributes

B00220-N-DIMCCT

Kleur - Zwart

