



### LED inbouwspot "ALAI" - Zoom - 200mm - 2800K - LED COB - Cree chip - 7W

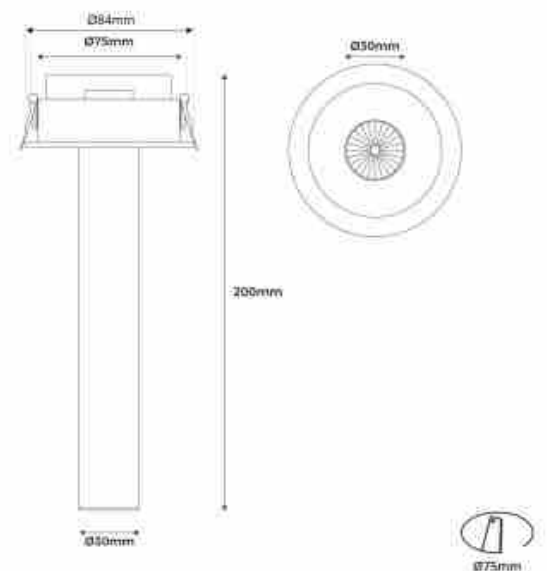
#### Ref. B861

LED-spot "ALAI" met een minimalistisch en functioneel ontwerp, gemakkelijk te integreren in elk verlichtingsproject dat accentverlichting of accentuering vereist. Hij kan 360° draaien en 45° kantelen om het licht op het gewenste punt te richten. Hij heeft ook een zoom waarmee de hoek van de lichtopening kan worden aangepast, van 15° tot 60°, afhankelijk van de behoeften. Het bevat een COB LED-armatuur met hoge capaciteit en een CREE-chip van topkwaliteit, een driver en een voet voor inbouw in plafonds. Het straalt licht uit in een warmwitte tint (2800K), met een vermogen van 7 W en een lichtopbrengst van 560 lumen. Hij is gemaakt van gelakt aluminium met een matte afwerking en is verkrijgbaar in zwart of wit.



#### Product data

Schaduw	Warm wit
Kelvin (K)	2800
Lumen (Lm)	560
CRI	95-98
Openingshoek (u00ba)	15-60
Type LED	COB
Vermogen (W)	7
Nominale spanning (V)	220 - 240 V AC
Bestuurder	Extern
Oriu00ebnteerbaar	Ja
Afmetingen (mm) Lxlxh	Ø 30 x 200
Materiaal	Aluminium
Gebruik buiten	Geen
IP	IP20
Frequentie van gebruik	normaal
Energie-efficiëntieklasse	F
Certificaten	EC, ROHS
Garantie	3 jaar



Stijl	Minimalistisch
Lang	200 mm
Breedte	Ø30mm

### Product variants

**Reference****Attributes**

B861-N

Kleur - Zwart



B861-B

Kleur - Wit

