

Ronde waterdichte downlight ring voor GU10 / MR16 lamp - Opalen diffuser - Uitsparing
g Ø 75-80 mm - IP54

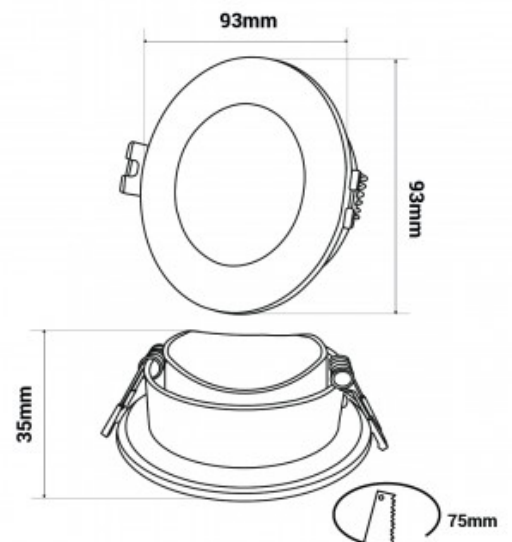
Ref. B999-R

Waterdichte polycarbonaatdownlight ring speciaal ontworpen voor GU10 / MR16 LED lampen. Hij heeft een elegant en eenvoudig uiterlijk en kan gemakkelijk worden geïntegreerd in verschillende omgevingen en stijlen. De opalen diffuser zorgt voor een diffuse en homogene verlichting zonder verblinding. Hij is verkrijgbaar in twee kleuren: zwart en wit. Deze zeer veelzijdige inbouwing kan zowel in woningen als in commerciële omgevingen worden gebruikt, zowel in nieuwbouw als ter vervanging van bestaande spots.** Lamp niet inbegrepen**.



Product data

Materiaal	Polycarbonaat
Gebruik buiten	Ja
IP	IP54
Certificaten	EC, ROHS
Garantie	Volgens wettelijke garantie: 3 jaar
Montage	Verzonken



Product variants

Reference

Attributes

B999-R-B

Kleur - Wit



B999-R-N

Kleur - Zwart

