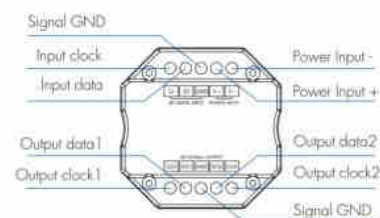


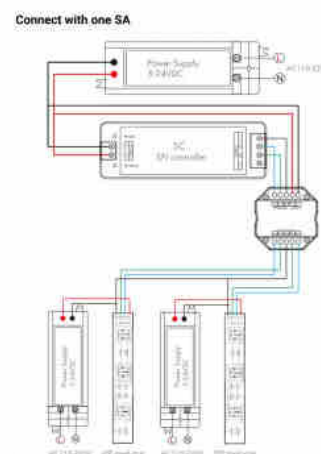
Mechanical Structures and Installations



RGB / RGBW signaalsplitser - SPI - 5-24VDC

Ref. SK-SA

SPI signaalsplitser voor RGB en RGBW intelligente LED strips (IC). Splitst een SPI-signaal van 1 groep in 2 verschillende SPI-signalen van groepen, waardoor meerdere IC LED-strips tegelijk kunnen worden aangestuurd. Te gebruiken met een compatibele SPI-controller.



Product data

Nominale spanning (V)	5-24V
Afmetingen (mm) LxIxh	52 x 52 x 26
Gebruik buiten	Geen
IP	IP20
Temperatuurbereik	-30u00b0C ~ +55u00b0C
Certificaten	EC, ROHS
Garantie	5 jaar
Kleurbeheer	RGB, RGBW

