



10W
Ø160
IP55



CCT "Livia 160" FUMAGALLI plafondlamp voor buiten - 10W - GX53 - IP55

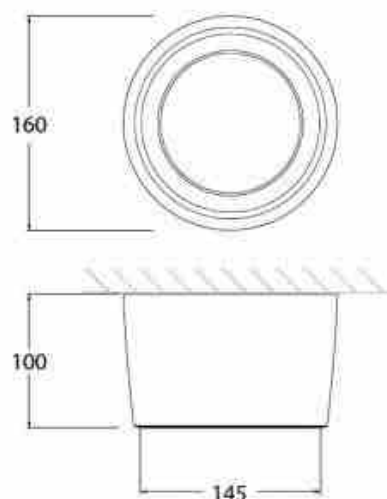
Ref. 3A9.000.000-10

Buitenplafondlamp van de Italiaanse firma FUMAGALLI, met een geweldig design en kwaliteit. Het is een kleine wandlamp gemaakt van hars dat bestand is tegen stoten, corrosie en degradatie door UV-stralen. De IP55-beschermingsgraad maakt hem geschikt voor buitengebruik. Het bevat een opalen diffuser en een 10W GX53 LED-lamp, met CCT-systeem waarmee je de kleurtemperatuur kunt instellen tussen warm wit (3000K), neutraal wit (4000K) en koel wit (6500K).



Product data

Schaduw	CCT
Kelvin (K)	3000, 4000, 6500
Lumen (Lm)	1200
CRI	80-85
Dimbaar	Geen
Vermogen (W)	10
Nominale spanning (V)	100 - 240 V WISSELSTROOM
Frequentie (Hz)	50 - 60
Sensor	Geen
Cap	GX53
Oriu00ebnteerbaar	Geen
Afmetingen (mm) LxIxh	Ø160x100x145
Materiaal	Hars
Materiaal rooster	Polycarbonaat
Gebruik buiten	Ja
IP	IP55
Temperatuurbereik	-20u00b0C ~ +40u00b0C
Frequentie van gebruik	Intensief



Certificaten	EC, ROHS
Garantie	Volgens wettelijke garantie: 3 jaar
Montage	Oppervlak

Product variants

Reference

Attributes

3A9.000.000.LXD1K

Kleur - Grijs

