



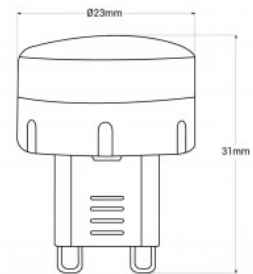
G9 LED		1,7 W
Luminous flux (lm)		150
Beam angle (°)		110
Power (W)		1,7
Voltage (V)		100-240
Frequency (Hz)		50-60
Lifespan (h)		15000
Energy efficiency class		F
Certificates		CE, RoHS
Warranty		3 years



LED G9 Lamp - 1,7W - Fumagalli

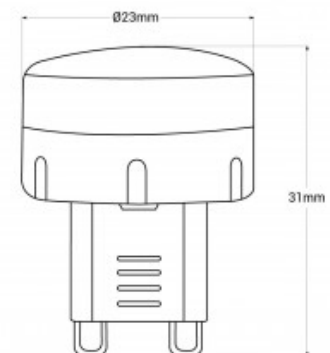
Ref. H.LED.G09

Fumagalli G9 LED lamp, duurzaam en efficiënt. Hij kan halogeenlampen met twee pinnen vervangen, met een energiebesparing tot 85%. Met een vermogen van 1,7W en een lichtsterkte van 150 lumen straalt hij een homogeen licht uit met een openingshoek van 110°. Verkrijgbaar in warm wit (3000K) en neutraal wit (4000K).



Product data

Schaduw	Neutraal wit, Warm wit
Kelvin (K)	3000, 4000
Lumen (Lm)	150
CRI	80-85
Openingshoek (u00ba)	110
Type LED	SMD 3528
Dimbaar	Geen
Vermogen (W)	1.7
Nominale spanning (V)	100-240V
Frequentie (Hz)	50 - 60
Sensor	Geen
Cap	G9
Afmetingen (mm) LxIxh	Ø23X31
Levensduur (h)	15000
Energie-efficiëntieklasse	F
Certificaten	EC, ROHS
Garantie	Volgens wettelijke garantie: 3 jaar



Product variants

Reference

Attributes

H.LED.G09.3K

Lichte kleur - Warm wit



H.LED.G09.4K

Lichte kleur - Neutraal Wit

