



RGB + CCT driefasige LED trackspot - 30W - Mi Light

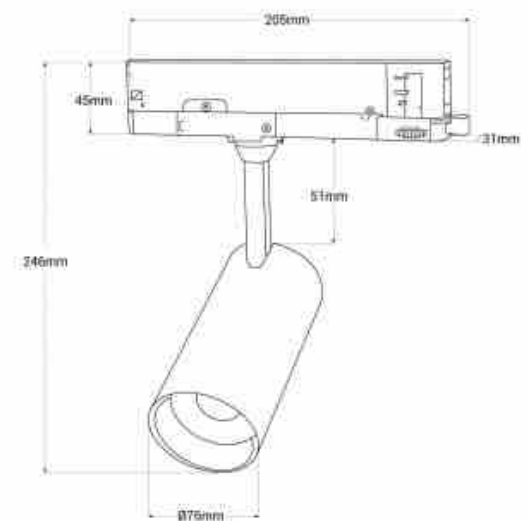
Ref. TS5-30

De 30W LED-spot voor driefasige rails is een state-of-the-art armatuur met een compact en modern design. Met behulp van een compatibele "Mi Light" afstandsbediening is het mogelijk om de verlichting van de spot te regelen, die meerdere kleuropties biedt door het RGB-systeem te integreren, evenals twee tinten wit dankzij het CCT-systeem: warm wit en koud wit. Dankzij de hoge kleurweergave-index in witte tinten (CRI > 90) kunnen kleuren zeer natuurgetrouw worden gereproduceerd. Verkrijgbaar in zwart en wit.



Product data

Schaduw	RGB+CCT
Kelvin (K)	2700, 6500
Lumen (Lm)	1800
CRI	90-95
Openingshoek (u00ba)	36
Vermogen (W)	30
Nominale spanning (V)	220 - 240 V AC
Vermogensfactor (cosu03c6)	0.9
Afmetingen (mm) LxIxh	246 x Ø76
Gebruik buiten	Geen
IP	IP20
Temperatuurbereik	-10~40u00b0C
Certificaten	EC, ROHS
Type spoor	Driefasig
Controleafstand	30m



Product variants

Reference

Attributes

TS5-30B-RF

Kleur - Zwart



TS5-30W-RF

Kleur - Wit

