



LED Track Spotlight 3 fase 4000K - 40W - CRI 95 - Driver Philips Xitanium - Wit

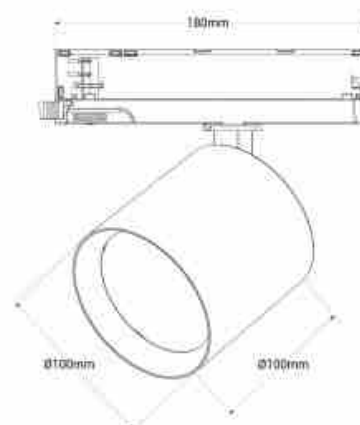
Ref. BPT-40WCRI-BN-B

LED-spot voor driefasige rails met een hoge CRI>95 die opvalt door zijn compacte ontwerp en zijn driver van de hoogste kwaliteit Philips Xitanium "intrack", verwerkt in hetzelfde verbindingstuk van de spot met de rails. Zijn krachtige lichtbundel met COB LED-chip verlicht details met precisie, met een hoge kleurweergave-index (CRI>95), waardoor de echte kleuren op natuurlijke wijze worden weergegeven. De lamp heeft een 360° draaibare behuizing en een focale lichthoek van 38°, waardoor het een ideale spot is om objecten of producten uit te lichten. Er wordt een honingraatfilter meegeleverd met een diameter van 80 mm en een dikte van 2 mm dat in het armatuur kan worden geplaatst voor een niet-verblindende verlichting.** 5 jaar garantie**.



Product data

Schaduw	Neutraal wit
Kelvin (K)	4000
CRI	95-98
Openingshoek (u00ba)	38
Type LED	COB
Dimbaar	Geen
Vermogen (W)	40
Nominale spanning (V)	220 - 240 V AC
Frequentie (Hz)	50 - 60
Vermogensfactor (cosu03c6)	0.9
Bestuurder	Philips
Oriu00ebnteerbaar	Ja
Afmetingen (mm) LxIxh	Ø 100 x 100 x 180
Materiaal	Aluminium
Materiaal rooster	Polycarbonaat
Gebruik buiten	Geen
IP	IP20
Frequentie van gebruik	Intensief



LED Railspots

Levensduur (h)	50000
Energie-efficiëntieklasse	E
Certificaten	EC, ROHS
Garantie	5 jaar
Type spoor	Driefasig