



LED schijnwerper voor enkelfasige rails - CCT - 10W - CRI 90 - Driver KGP - Wit

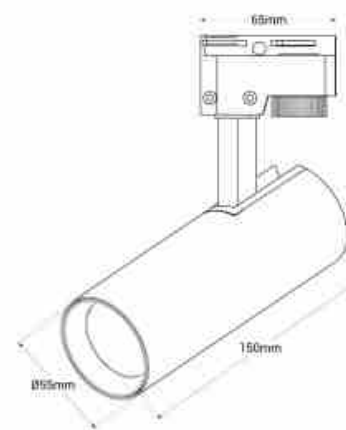
Ref. BPM-10W-CCT-B

LED-spot voor enkelfasige rails die opvalt door zijn compacte ontwerp en de hoge kwaliteit van zijn componenten. Zijn krachtige lichtbundel met COB LED-chip verlicht de details nauwkeurig, met een hoge kleurweergave-index (CRI >90), waardoor de echte kleuren op een natuurlijke manier worden weergegeven. De lamp heeft een 350° horizontaal en 90° verticaal draaibare behuizing en een brandpunthoek van 38°, waardoor het een ideale spot is om objecten of producten uit te lichten. Daarnaast biedt het CCT-systeem de mogelijkheid om de kleurtemperatuur aan te passen, zodat je het type licht kunt kiezen dat het beste past bij de behoeften van elk project. De spot wordt geleverd met een honingraatfilter met een diameter van 43 mm en een dikte van 2 mm die in de spot kan worden geplaatst voor een niet-verblindende verlichting.



Product data

Schaduw	CCT
Kelvin (K)	3000, 4000, 6500
Lumen (Lm)	764lm (warm wit) / 821lm (neutraal wit) / 818lm (koel wit)
CRI	90-95
Openingshoek (u00ba)	360u00b0
Dimbaar	Geen
Vermogen (W)	10
Nominale spanning (V)	220 - 240 V AC
Bestuurder	KGP
Sensor	Geen
Oriu00ebnteerbaar	Ja
Afmetingen (mm) LxIxh	Ø55 x 150 x 65
Materiaal	Aluminium
Materiaal rooster	Polycarbonaat
Gebruik buiten	Geen
IP	IP20
Energie-efficiëntieklasse	F



Certificaten	EC, ROHS
Garantie	5 jaar
Type aansluiting	Enface