

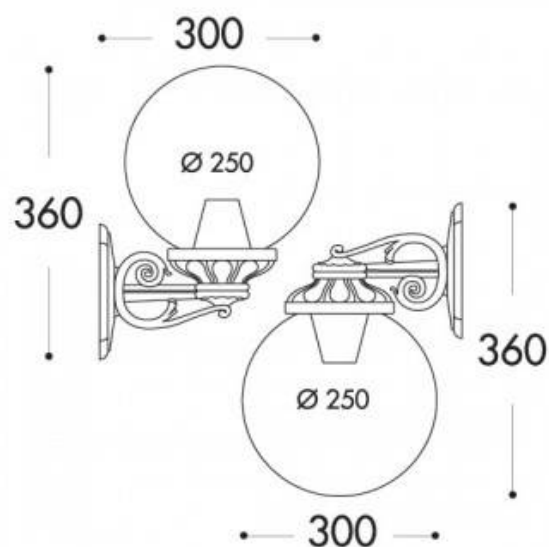
Wandlamp globe FUMAGALLI "BISSO G250" - E27

Ref. G25.131.000

FUMAGALLI "BISSO G250" Globe wandlamp, een combinatie van klassiek design en ongeëvenaarde kracht. Gemaakt van anticorrosiehars, bestaande uit een bol met een diameter van 250 mm en een muurbeugel die installatie naar boven of beneden mogelijk maakt. Verkrijgbaar met witte of zwarte beugel. **Kan worden uitgerust met één E27 LED lamp - NIET inbegrepen**.

Product data

Nominale spanning (V)	220 - 240 V AC
Cap	E27
Afmetingen (mm) LxIxh	Ø250x300x360
Materiaal	Hars
Gebruik buiten	Ja
IP	IP55
Temperatuurbereik	-20u00b0C ~ +40u00b0C
Frequentie van gebruik	Intensief
Certificaten	EC, ROHS
Garantie	Volgens wettelijke garantie: 3 jaar



Product variants

Reference

Attributes

G25.131.000.AYE27

Kleur - Zwart



G25.131.000.WYE27

Kleur - Wit

