

15W LED module voor MR16/GU10 downlight ring - Dimbaar met TRIAC - 45° - CRI 90

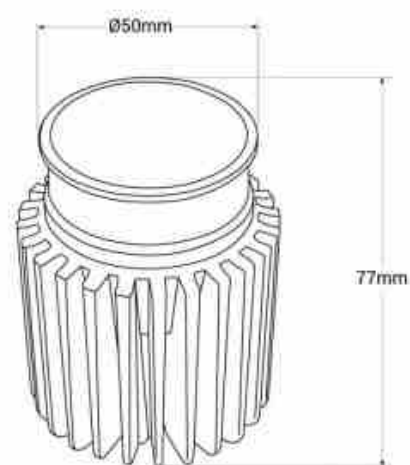
### Ref. B711-TRIAC

LED module met uitstekende prestaties en kwaliteit. Ideaal voor het vervangen van GU10 of MR16 lampen, met energiebesparingen van meer dan 85%. Bevat een 15W Cree LED-chip en een externe driver, dimbaar met TRIAC, die de mogelijkheid biedt om de lichtsterkte aan te passen aan de behoeften. Het is compatibel met downlight ringen referenties: B550 / B987-R / B911-B / B912-B / B930 / B931 (niet inbegrepen). Verkrijgbaar in warm wit (2700K) en neutraal wit (4000K)



### Product data

Schaduw	Neutraal wit, Warm wit
Kelvin (K)	4000, 2700
Lumen (Lm)	1150
CRI	90-95
Openingshoek (u00ba)	45°
Type LED	CREE chip
Dimbaar	Ja
Vermogen (W)	15
Nominale spanning (V)	220 - 240 V AC
Bestuurder	Extern
Afmetingen (mm) Lxlxh	Ø 50 x 77
Gebruik buiten	Geen
IP	IP20
Levensduur (h)	25000
Certificaten	EC, ROHS
Garantie	Volgens wettelijke garantie: 3 jaar
Montage	Verzonken
Besturingssysteem	TRIAC



## Product variants

**Reference**

**Attributes**

B711-TRIAC-BN

Lichte kleur - Neutraal Wit



B711-TRIAC-270

Lichte kleur - Warm wit

