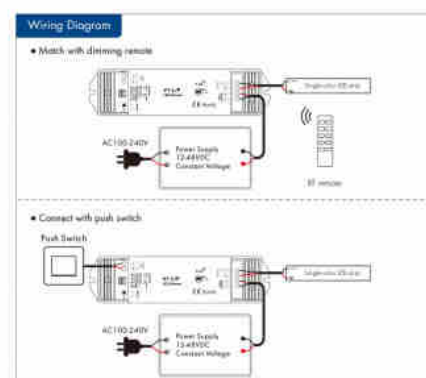




Enkele kleurenregelaar 12-48V DC - 15A - RF 2.4G - PUSH dimmer - Skydance

Ref. SK-V1-L/P

Eenkleurige regelaar voor 12-48V LED-armaturen, van hoge kwaliteit en duurzaam. Maakt PWM-frequentievariatie mogelijk tussen: 500Hz, 2kHz, 8kHz of 16kHz en selectie van lineaire of logaritmische dimcurve. Het biedt 0-100% vloeiend dimmen zonder flikkeren en is compatibel met Skydance 2.4G RF-afstandsbedieningen. Het is dimbaar door PUSH. Hij heeft een "auto-transmit" en "auto-sync" functie, waardoor hij signalen kan sturen naar andere controllers en ze kan synchroniseren als ze worden aangestuurd door dezelfde afstandsbediening.



Product data

Vermogen (W)	12V:180W / 24V:360W / 36V:360W / 48V:480 W
Nominale spanning (V)	12-48V
Afmetingen (mm) LxIxh	175 X 45 X 27
Gebruik buiten	Geen
IP	IP20
Temperatuurbereik	-30u00b0C ~ +55u00b0C
Certificaten	EC, ROHS
Garantie	5 jaar
Connectiviteit	RF
Besturingssysteem	PUSH
Uitgangsspanning (V)	12 - 24
Maximale stroom (A)	15A (12-24V) / 10A (36-48V)
Controleafstand	20m

