



### CCT enkelfasige LED schijnwerper voor railmontage - 40W - CRI 90 - Wit

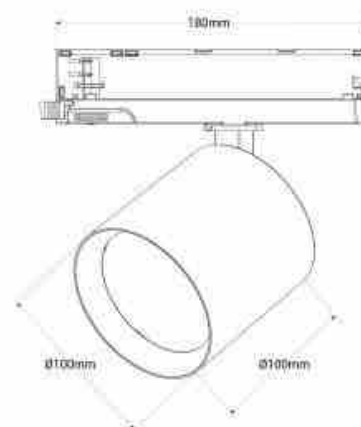
#### Ref. BPM-40W-CCT-B

Eenfasige LED trackspot die opvalt door zijn compacte ontwerp en de hoge kwaliteit van zijn componenten. Zijn krachtige lichtbundel met COB LED-chip verlicht nauwkeurig details, met een hoge kleurweergave-index (CRI >90), waardoor de echte kleuren op een natuurlijke manier worden weergegeven. De lamp heeft een 350° horizontaal en 90° verticaal draaibare behuizing en een brandpunthoek van 38°, waardoor het een ideale spot is om objecten of producten uit te lichten. Daarnaast biedt het CCT-systeem de mogelijkheid om de kleurtemperatuur aan te passen, zodat je het type licht kunt kiezen dat het beste past bij de behoeften van elk project. Er wordt een honingraatfilter met een diameter van 80 mm en een dikte van 2 mm meegeleverd die in de spot kan worden geplaatst voor een niet-verblindende verlichting.



#### Product data

Schaduw	CCT
Kelvin (K)	3000, 6000, 4000
Lumen (Lm)	3293lm (warm wit), 3272lm (neutral white), 3293lm (warm white)
CRI	90-95
Openingshoek (u00ba)	38
Type LED	COB
Dimbaar	Geen
Vermogen (W)	40
Nominale spanning (V)	220 - 240 V AC
Bestuurder	Intern
Ori00ebnteerbaar	Ja
Afmetingen (mm) LxIxh	Ø 100 x 100 x 180
Materiaal	Aluminium
Materiaal rooster	Polycarbonaat
IP	IP20
Energie-efficiëntieklasse	F
Certificaten	EC, ROHS



---

Garantie	5 jaar
Type spot	Enface