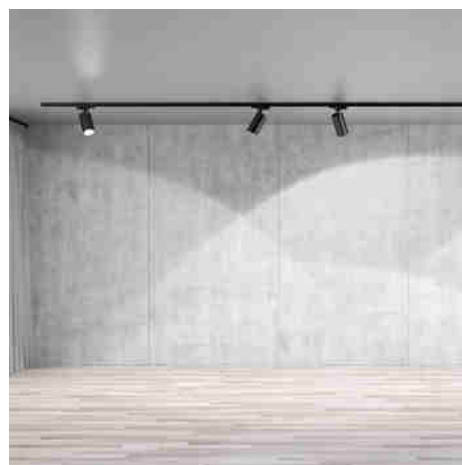




## PVC enkelfasige rail voor LED-spotlights - Opbouw - 2 meter

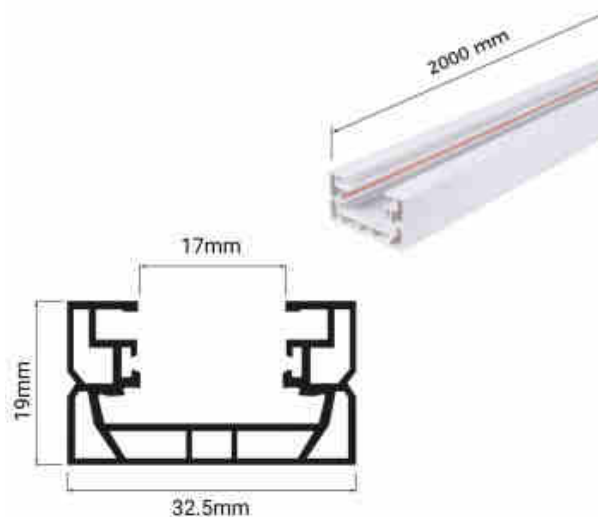
### Ref. BTMP-200

Eenfasige PVC Power Rail (32,5 x 19 mm) is sterk en duurzaam. Hij is geschikt voor zowel commerciële, industriële als residentiële toepassingen en combineert prestaties met installatiegemak. **\*\*Inclusief startervoeding en eindkap\*\***. Enkele fase 220-240 V AC 2000 x 32,5 x 19 mm IP20



### Product data

Nominale spanning (V)	220 - 240 V AC
Afmetingen (mm) Lxhx	2000 x 32,5 x 19
Materiaal	PVC
IP	IP20
Certificaten	EC, ROHS
Garantie	Volgens wettelijke garantie: 3 jaar
Montage	Oppervlak
Maximaal vermogen (W)	1000
Maximale stroom (A)	4.3
Type spoor	Eenfase



## Product variants

**Reference**

**Attributes**

BTMP-200-N

Kleur - Zwart



BTMP-200-B

Kleur - Wit

