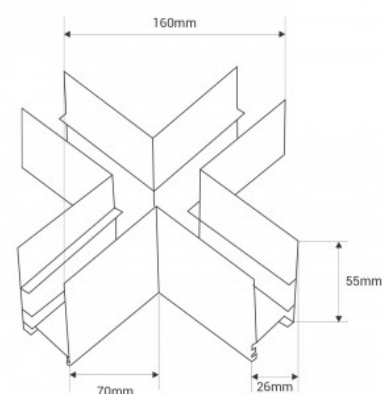


## X-verbinder voor opbouw magnetische rail - 20 mm - Zwart

### Ref. CMS-X-N

Met de X-koppeling kunnen vier secties magnetische opbouwrails worden verbonden in een hoek van 90°, waardoor een kruising op hetzelfde vlak ontstaat. Hij is eenvoudig te monteren en bevat alle benodigde accessoires voor een optimale installatie. Verkrijgbaar in zwart en wit.\*\* Exclusief elektrische aansluiting\*\*



### Product data

Gebruik buiten	Geen
IP	IP20
Certificaten	EC, ROHS
Garantie	Volgens wettelijke garantie: 3 jaar
Type spoor	Magnetisch
Lang	160 mm
Breedte	26 mm
Hoog	55 mm

