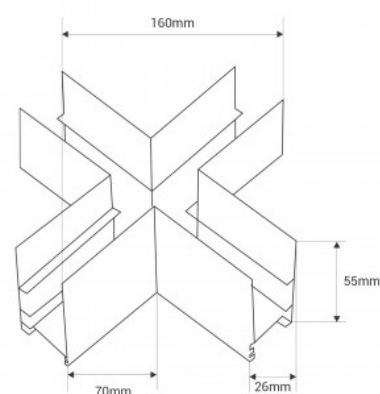


X-verbinder voor opbouw magnetische rail - 20 mm - Wit

Ref. CMS-X-B

Met de X-verbinder kunnen vier secties magnetische opbouwrails worden verbonden in een hoek van 90°, waardoor een kruising op hetzelfde vlak wordt gevormd. Hij is eenvoudig te monteren en bevat alle benodigde accessoires voor een optimale installatie. Verkrijgbaar in zwart en wit.** Exclusief elektrische aansluiting**



Product data

Materiaal	Aluminium
Gebruik buiten	Geen
IP	IP20
Certificaten	EC, ROHS
Garantie	Volgens wettelijke garantie: 3 jaar
Type spoor	Magnetisch
Lang	160 mm
Breedte	26 mm
Hoog	55 mm

