



Opbouw of hangend LED CCT linear armatuur 40W - Verstelbaar vermogen - 120cm

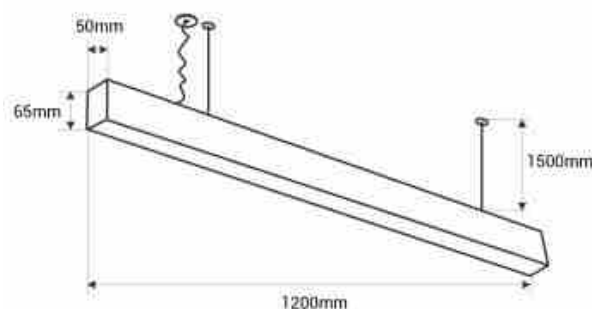
Ref. B9025-120

Lineaire LED-armatuur van 40 W met een modern ontwerp voor pendel- of opbouwinstallatie. Biedt verlichting van hoge kwaliteit (CRI > 80) en weinig verblinding (UGR < 19). Met CCT-systeem om de kleurtemperatuur aan te passen (3000K/4000K/5000K). Instelbaar vermogen. Verkrijgbaar in 3 kleuren: wit, zwart en zilver. Inclusief ophang- en opbouwset (sommige accessoires zitten in het armatuur).



Product data

Schaduw	CCT
Kelvin (K)	3000, 4000, 5000
Lumen (Lm)	3400
CRI	80-85
Openingshoek (u00ba)	120
Type LED	CHIP San'an
Dimbaar	Geen
Vermogen (W)	40
Nominale spanning (V)	220 - 240 V AC
Sensor	Geen
Oriu00ebnteerbaar	Geen
Materiaal	Aluminium
Materiaal rooster	Polycarbonaat
Gebruik buiten	Geen
IP	IP20
Energie-efficiëntieklasse	F
Certificaten	EC, ROHS
Garantie	5 jaar



Lang	1200 mm
Breedte	50 mm
Hoog	65 mm

Product variants

Reference	Attributes	
B9025-120-N	Kleur - Zwart	
B9025-120-B	Kleur - Wit	
B9025-120-P	Kleur - Zilver	