



Star T-stuk voor verzonken draaistroomrail - RECHTS

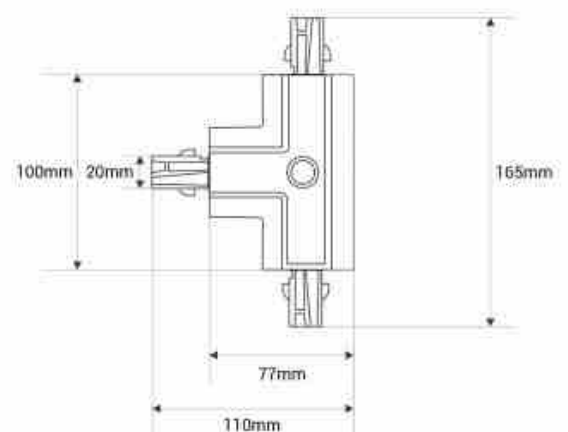
Ref. BTTE-GB04-D

RECHTE "T"-verbinding voor verzonken draaistroomrails. Ontworpen om drie secties driefasige rails met elkaar te verbinden in hoeken van 90°, voor een nauwkeurige en functionele installatie. Verkrijgbaar in zwart en wit.



Product data

Materiaal	Aluminium, Polycarbonaat
Certificaten	EC, ROHS
Garantie	10 jaar
Type spoor	Driefasig
Lang	165 mm
Breedte	110 mm



Product variants

Reference

Attributes

BTTE-GB04-D-N

Kleur - Zwart



BTTE-GB04-D-B

Kleur - Wit

