



Starre L-verbinding voor verzonken draaistroomrail - 90° - RECHTS

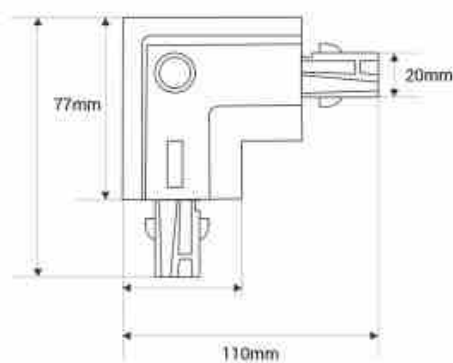
Ref. BTTE-GB03-D

RECHTE 90° verbinding voor verzonken driefasige rails, perfect voor het maken van precieze bochten in installaties. Verkrijgbaar in zwart en wit.



Product data

Materiaal	Aluminium, Polycarbonaat
Certificaten	EC, ROHS
Garantie	10 jaar
Type spoor	Driefasig



Product variants

Reference

Attributes

BTTE-GB03-D-N

Kleur - Zwart



BTTE-GB03-D-B

Kleur - Wit

