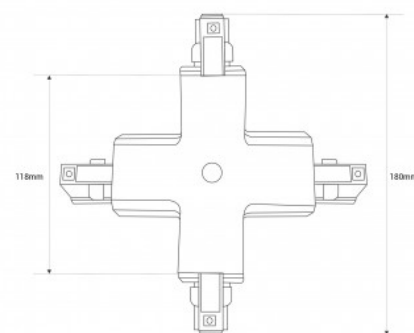




Stijve X-verbinding voor driefasige oppervlaktetracks

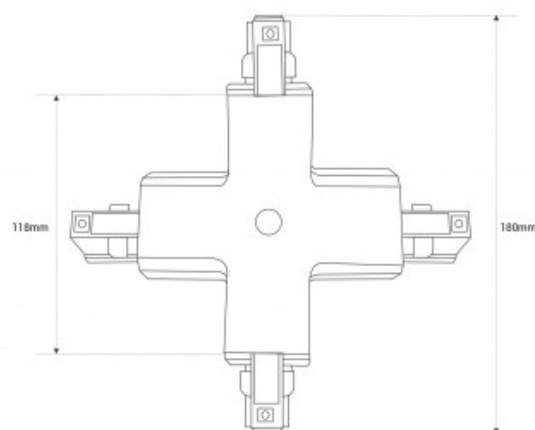
Ref. BTT-GB05

X"-verbinding voor driefasige opbouwrails. Ontworpen om vier secties driefasige rails met elkaar te verbinden in hoeken van 90°, voor een nauwkeurige en functionele installatie. Verkrijgbaar in zwart en wit.




Product data

Gebruik buiten	Geen
IP	IP20
Certificaten	EC, ROHS
Garantie	10 jaar



Product variants

Reference	Attributes	
BTT-GB05-N	Kleur - Zwart	
BTT-GB05-B	Kleur - Wit	