



Wandlamp glazen bol "ATOM" - E27 - Ø 15cm

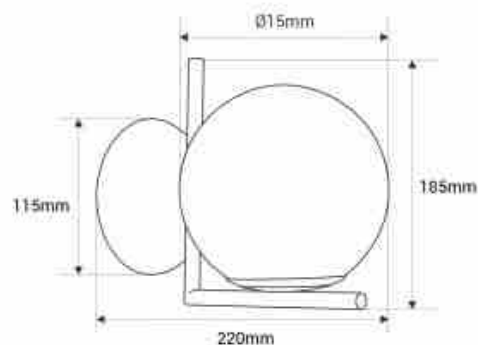
Ref. LD1022-150

"ATOM" wandlamp in een klassieke eigentijdse stijl, die een opalen glazen bol met een diameter van 15 cm combineert met een verfijnde aluminium beugel. Het tijdloze en geraffineerde ontwerp brengt een vleugje ingetogen elegantie in elke ruimte. Verkrijgbaar met standaard in goud, chroom of rode afwerking. **Geschikt voor één E27-G45 gloeilamp - NIET inbegrepen**.



Product data

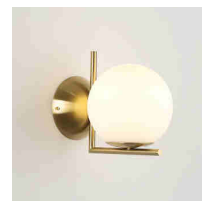
Nominale spanning (V)	220 - 240 V AC
Cap	E27 G45
Materiaal	Metaal
Materiaal rooster	Glas
Gebruik buiten	Geen
IP	IP20
Certificaten	EC, ROHS
Garantie	10 jaar
Maximaal vermogen (W)	40W
Lang	220 mm
Breedte	Ø150mm
Hoog	185 mm



Product variants**Reference****Attributes**

LD1022-150-D

Kleur - Dorado



LD1022-150-RO

Kleur - Rood



LD1022-150-CR

Kleur - Chroom

