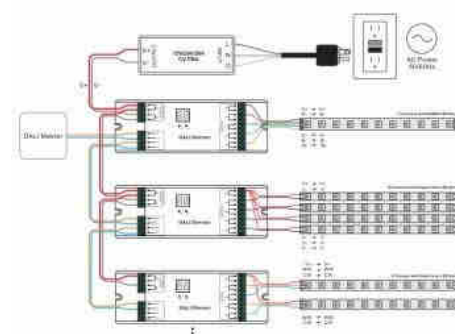


Ściemniacz Dali DC 12-36V 8A/kanal (4 kanały)

Ref. SR-2303BEA

SR-2303BEA to sterownik ściemniania LED o stałym napięciu z 4 kanałami wyjściowymi 8 A na kanał. Konwertuje standardowy sygnał Dali na sygnał PWM 12-36V-DC do pracy z taśmami LED lub podobnymi. Posiada cztery kanały, którymi można sterować oddzielnie. Adres DALI można przypisać ręcznie i wyświetlić na cyfrowym wyświetlaczu numerycznym lub automatycznie przypisać przez kontrolery główne. Może być również używany do sterowania taśmami RGB lub RGBW. Płynne ściemnianie od 0% do 100% dzięki ściemniaczowi DALI wykorzystującemu ściemnianie logarytmiczne, które jest idealne dla ludzkiego wzroku.



Product data

Napięcie nominalne (V)	12-36V-DC
Certyfikaty	WE, ROHS
System sterowania	DALI
Maksymalny prąd (A)	4x8

