



7W  
Ø160  
IP55



**BASE** made of shockproof resin material suitable for the electrical devices fixation and provided complete with GX53 lampholder.

**DIFFUSER** with frosted finishing made of shockproof resin material (PC), complete with silicone rubber gasket to ensure high protection against external agents.

**COVER** made of shockproof resin material, UV-rays stabilized, rust and corrosion-free. Quick and easy locking system to the base without screws.

Zewnętrzna lampa sufitowa CCT "Livia 160" FUMAGALLI - 7W - GX53 - IP55

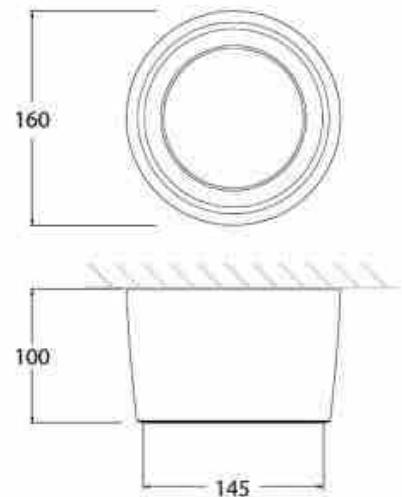
Ref. 3A9.000.000

Zewnętrzna lampa sufitowa włoskiej firmy FUMAGALLI o doskonałym wzornictwie i jakości. Wykonana jest z żywicy odpornej na uderzenia, korozję i degradację przez promienie UV. Dzięki stopniowi ochrony IP55 nadaje się do użytku na zewnątrz. Posiada matowy dyfuzor i zawiera żarówkę LED GX53 o mocy 7 W, z systemem CCT, który umożliwia regulację temperatury barwowej między ciepłą bielą, neutralną bielą i zimną bielą.

WIDE SPECIFICATION		7W
Model	Livia 160 CCT	800 lm
Material of Body	PC	
LED & SOCKET	7W GX53	
Efficiency	111 lm/W	
Beam angle	180°	
Frequency	50/60 Hz	
Current	0.16 A	
Power factor	0.98	
Colour rendering index (CRI)	>80	
Temp. range	-30°C ~ +50°C	
Dimmable	NO	
Energy saving	50%	
RoHS	Yes	
CE	Yes	
LVD	Yes	
EMC	Yes	
CB	Yes	
UL	Yes	
ETEC	Yes	
Energy Star	Yes	

Product data

Odcień	CCT
Kelwin (K)	3000, 4000, 6500
Lumeny (Lm)	800
CRI	80-85
Możliwość ściemniania	Nie
Moc (W)	7
Napięcie nominalne (V)	100 - 240 V AC
Częstotliwość (Hz)	50 - 60
Czujnik	Nie
Czapka	GX53
Orientowalny	Nie
Wymiary (mm) LxIxH	Ø160x100x145
Materiał	Żywica
Użytkowanie na zewnątrz	Tak
IP	IP55
Zakres temperatur	-20°C ~ +40°C
Częstotliwość użytkowania	Intensywny
Certyfikaty	WE, ROHS



Gwarancja

Zgodnie z gwarancją prawną: 3 lata

**Product variants****Reference****Attributes**

3A9.000.000.AXC1K

Kolor zewnętrzny - Czarny



3A9.000.000.WXC1K

Kolor zewnętrzny - Biały



3A9.000.000.LXC1K

Kolor zewnętrzny - Szary

