

LIFUD®



150W

IP65

160  
lm/W

LIFUD®



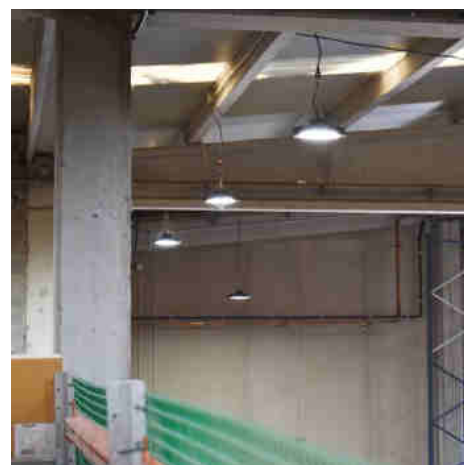
LIFUD®



Okap przemysłowy LED - Sterownik LIFUD - 150W - 160lm/W - Chip PHILIPS - Możliwość ściemniania 1-10V - IP65

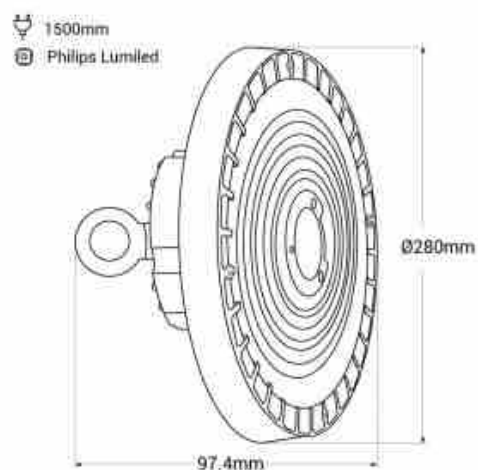
### Ref. B8138-150

Przemysłowa lampa LED o dużej mocy 150 W, napięciu 220-240 V/AC i wysokiej wydajności świetlnej. Wyjątkowo płaska i lekka okrągła konstrukcja umożliwia łatwą i szybką instalację. Dostępne w ciepłej bieli (3000K), neutralnej bieli (4000K) i chłodnej bieli (5000K), idealne do magazynów przemysłowych, dużych powierzchni, warsztatów, obszarów sportowych i rekreacyjnych. Wyprodukowane z diod LED Philips Lumileds o maksymalnej wydajności 160 lm/chip, które pozwolą zaoszczędzić na rachunkach za energię elektryczną. Sterownik LIFUD z możliwością ściemniania 1-10V



### Product data

|                        |  |
|------------------------|--|
| Kelwin (K)             | 3000, 4000, 5000   |
| Moc (W)                | 150  |
| Napięcie nominalne (V) | 220 - 240 V AC   |
| Materiał               | Metal  |
| IP                     | IP65   |
| Certyfikaty            | WE, ROHS   |
| Zniżka                 | Oświetlenie profesjonalne, Oświetlenie profesjonalne do 80% taniej |



**Product variants****Reference****Attributes**

B8138-150-3K

Jasny kolor - Ciepła biel 3000K



B8138-150-4K

Jasny kolor - Neutralna biel 4000K

