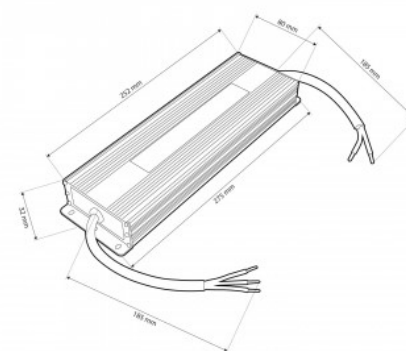




Wodoodporny płaski zasilacz 300W 24V - 12.5A - IP67

Ref. B1585-300

Wodoszczelny zasilacz o mocy 300W o wysokiej sprawności i długiej żywotności. Przeznaczony jest do zasilania lamp LED o napięciu 24V i maksymalnym natężeniu 12,5A. Jest zabezpieczony przed zwarcieniem, przeciążeniem i przepięciem. Moc 300W Napięcie wyjściowe: 24V Prąd wyjściowy: 12,5A IP67



Product data

Moc (W)	300
Napięcie nominalne (V)	180-250
Częstotliwość (Hz)	50 - 60
Współczynnik mocy (cosφ)	0.4
Wymiary (mm) LxIxH	275 x 80 x 32mm
Waga (g)	740
Materiał	Aluminium
Użytkowanie na zewnątrz	Tak
IP	IP67
Zakres temperatur	-20°C ~ +40°C
Częstotliwość użytkowania	normalny
Żywotność (h)	25000
Klasa efektywności energetycznej	A+ (2021)
Certyfikaty	WE, ROHS
Gwarancja	Zgodnie z gwarancją prawną: 3 lata
Napięcie wyjściowe (V)	24V
Maksymalny prąd (A)	12.5

