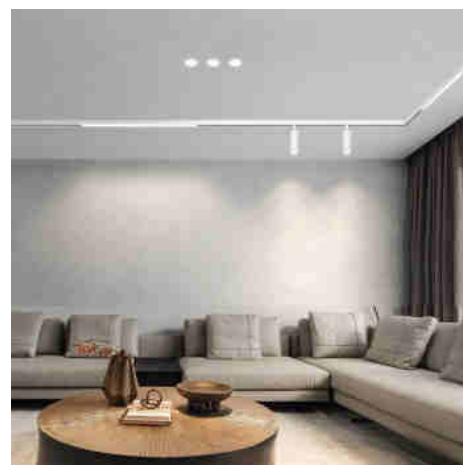


Łącznik L do szyn magnetycznych powierzchniowych 20 mm - poziomy

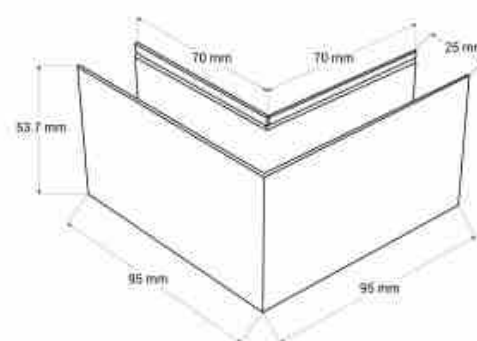
Ref. CMS-90H

Przegub L umożliwia połączenie dwóch odcinków natynkowej szyny magnetycznej w poziomie pod kątem 90°. Jest bardzo łatwy w montażu i wyposażony we wszystkie niezbędne komponenty. Dostępny w kolorze czarnym i białym. ** Złącze elektryczne nie jest dołączone **.



Product data

Wymiary (mm) LxIxH	95x53.7x25
Materiał	Aluminium
Użytkowanie na zewnątrz	Nie
IP	IP20
Certyfikaty	WE, ROHS
Gwarancja	3 lata
Typ toru	Magnetyczny



Product variants

Reference

Attributes

CMS-90H-N

Kolor zewnętrzny - Czarny



CMS-90H-B

Kolor zewnętrzny - Biały

