

Okrągły wodoodporny pierścień downlight do żarówek GU10 / MR16 - Opalowy dyfuzor
- Wycięcie Ø 75-80 mm - IP54

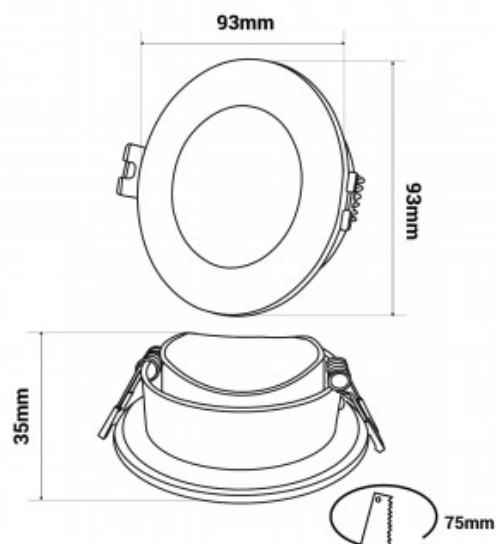
Ref. B999-R

Wodoodporny poliwęglanowy pierścień typu downlight zaprojektowany specjalnie do montażu żarówek LED GU10 / MR16. Ma elegancki i prosty wygląd, łatwo integrujący się z różnymi środowiskami i stylami. Zawiera opalowy dyfuzor, który zapewnia rozproszone i jednorodne oświetlenie bez oślepiania. Dostępna jest w dwóch kolorach: czarnym i białym. Bardzo wszechstronny, ten wpuszczany pierścień może być używany zarówno w środowiskach domowych, jak i komercyjnych, zarówno w nowych konstrukcjach, jak i w celu zastąpienia istniejących reflektorów.** Żarówka nie jest dołączona**.



Product data

Materiał	Poliwęglan
Użytkowanie na zewnątrz	Tak
IP	IP54
Certyfikaty	WE, ROHS
Gwarancja	Zgodnie z gwarancją prawną: 3 lata



Product variants

Reference

Attributes

B999-R-B

Kolor zewnętrzny - Biały



B999-R-N

Kolor zewnętrzny - Czarny

