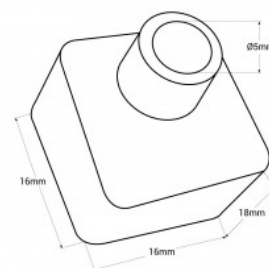


Zaślepka początkowa/końcowa do silikonowej tulei elastycznej 16x16 mm - WOS1616

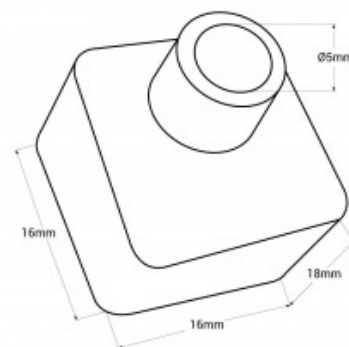
Ref. WOS1616-T-B

Silikonowa zaślepka początkowa/końcowa do tulei silikonowej 16x16mm. Zapewnia ochronę oraz estetyczne i profesjonalne wykończenie instalacji. Dostępne z zaślepką początkową, z otworem i zaślepką końcową. Kompatybilna z referencjami WOS1616 i WOS1616-S.**Cena obejmuje jedną osłonę**.



Product data

Wymiary (mm) LxH	16x16x18
Materiał	Silikon
Użytkowanie na zewnątrz	Tak
Zakres temperatur	-20°C ~ +40°C
Certyfikaty	WE, ROHS
Gwarancja	Zgodnie z gwarancją prawną: 3 lata



Product variants

Reference

Attributes

WOS1616-TI-B

Oslony boczne - Z otworem



WOS1616-TF-B

Oslony boczne - Brak otworu

