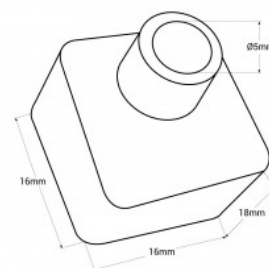


Czarna nasadka początkowa/końcowa do silikonowej tulei elastycznej 16x16mm - WO S1616

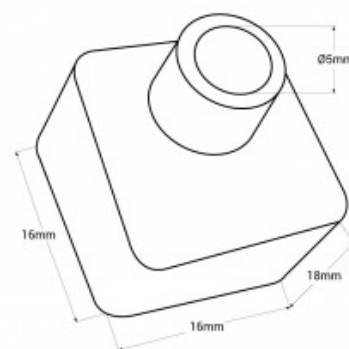
### Ref. WOS1616-T-N

Czarna silikonowa zaślepka początkowa/końcowa do tulei silikonowej 16x16mm. Zapewnia ochronę oraz estetyczne i profesjonalne wykończenie instalacji. Dostępny z zaślepką początkową, z otworem i zaślepką końcową. Kompatybilny z referencją WOS1616-N. **\*\*Cena obejmuje jedną zaślepkę\*\***.



### Product data

Materiał	Silikon
Użytkowanie na zewnątrz	Tak
IP	IP65
Zakres temperatur	-20°C ~ +40°C
Certyfikaty	WE, ROHS
Gwarancja	Zgodnie z gwarancją prawną: 3 lata



## Product variants

**Reference**

**Attributes**

WOS1616-TI-N

Oslony boczne - Z otworem



WOS1616-TF-N

Oslony boczne - Brak otworu

