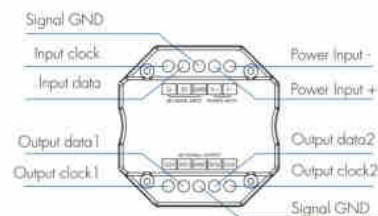


### Mechanical Structures and Installations

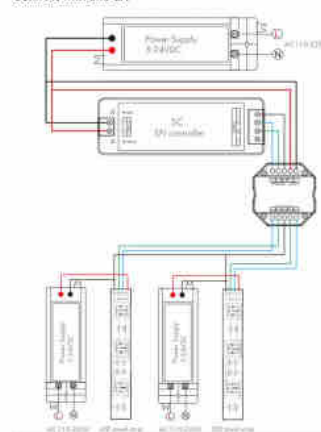


## Rozdzielacz sygnału RGB / RGBW - SPI - 5-24VDC

### Ref. SK-SA

Rozdzielacz sygnału SPI dla inteligentnych taśm LED RGB i RGBW (IC). Rozdziela 1-grupowy sygnał SPI na 2 różne grupy sygnałów SPI, umożliwiając jednocześnie sterowanie wieloma taśmami LED IC. Używany z kompatybilnym kontrolerem SPI.

### Connect with one SA



### Product data

Napięcie nominalne (V)	5-24V
Wymiary (mm) LxHxh	52 x 52 x 26
Użytkowanie na zewnątrz	Nie
IP	IP20
Zakres temperatur	-30°C ~ +55°C
Certyfikaty	WE, ROHS
Gwarancja	5 lat
Kontrola kolorów	RGB, RGBW

